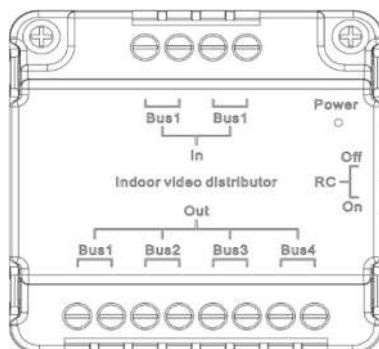


Distribútor videa pre vnútorné stanice série T (T-VD)

Užívateľský Manuál_V1.1



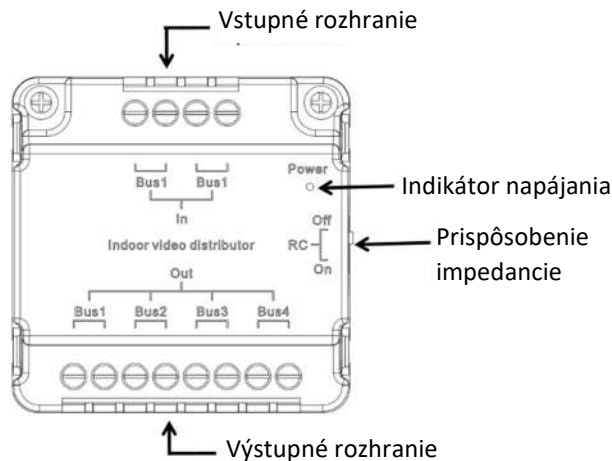
• Stručný úvod

Toto zariadenie je distribútorom pre vnútorné stanice 2-vodičového interkomového systému budovy, môže zosilniť video signál, čo umožňuje viacnásobné rozšírenie vnútorných staníc. (Zosilnenie video signálu pomocou impedančného párovania)

• Rozmery

Rozmery zariadenia (V×Š×H): 55×55×24 mm.

• Popis zariadenia



① Popis rozhrania

Vstup: 2-vodičový signál sa môže pripojiť k ľubovoľnému jednému portu, zatiaľ čo jeden z ostatných portov sa môže pripojiť k vstupnému portu ďalšieho distribútora pre ďalšie rozšírenie.

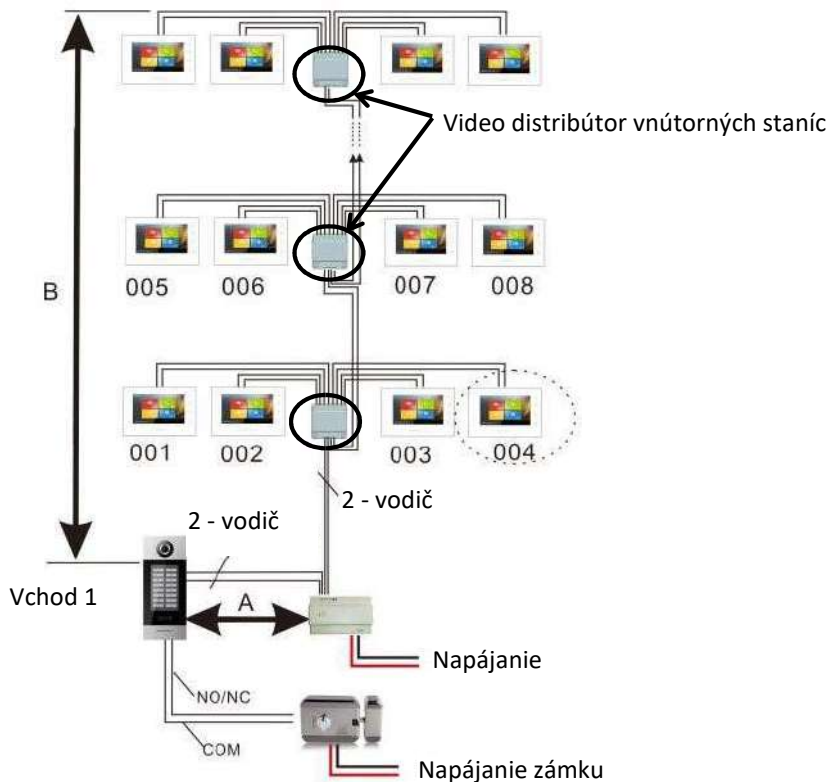
Výstup: Na každé z rozhraní Bus1, Bus2, Bus3, Bus4 sa môže pripojiť jeden vnútorný monitor, spolu 4 monitory.

Prispôsobenie impedancie: Impedančný spínač je potrebné zapnúť do polohy ON, keď je distribútor vnútorných staníc pripojený na konci linky BUS, bez ďalších zariadení pripojených za týmto distribútorom. Je potrebné ho vypnúť do polohy OFF, keď je pripojený medzi inými zariadeniami na zbernici BUS.

② LED indikátor

Napájanie: Zelené svetlo sa rozsvieti, keď je zariadenie pod napätím.

• Topológia



Zapojenie:

- ① Na obrázku hore je schéma zapojenia (hviezdicové pripojenie);
- ② **Vzdialenosť A** je max. vzdialenosť vedenia od vonkajšej stanice k napájaniu

Napájanie; **vzdialenosť B** je max. vzdialenosť kabeľáže od napájania k poslednej vnútornej stanici.

Vodič	(A+B) dĺžka/m
dvojlinka 2x0,75 mm ²	110
Kábel s krútenou dvojlinkou	160