

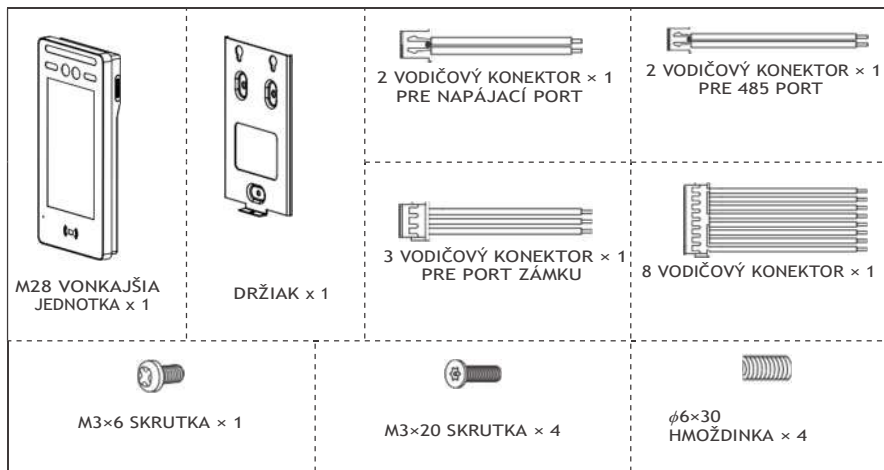
M28

VONKAJŠIA STANICA

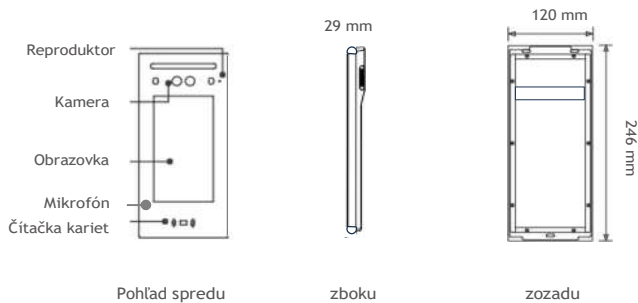
RÝCHLY SPRIEVODCA

Obsah balenia

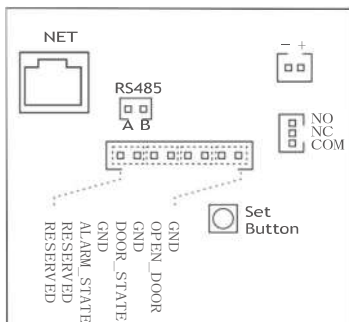
Balenie obsahuje nasledujúce položky :



Prehľad produktu

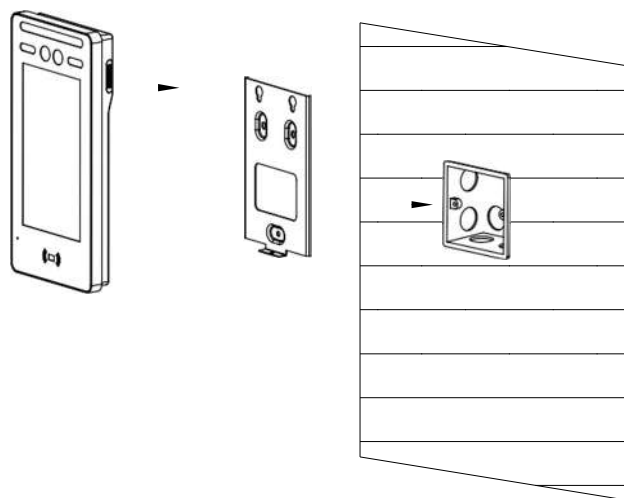


Terminál a elektroinštalácia



Meno	Port	Popis
Napájanie	Power + / -	Napájací port, 12V DC.
Relé	NO/COM/NC	Reléový port
Sieťový port	NET Port	Pripojenie k sieti
Stav dverí	Door_State/Gnd	Port detektora stavu dverí
Odomknutie zámku	Open_Door/Gnd	Port tlačidla odomknutia zámku
Alarm detektor	Alarm_State/Gnd	Vstupný port požiarneho poplachu
RS485	485A/485B	Port rozhrania RS485
Nastaviť	Set Button	Stlačením vstúpite do režimu nastavenia

Inštalácia



- Pripevnite montážnu dosku na stenu na spojovaciu skrinku pomocou skrutiek M3 × 12.
- Po pripojení vodičov pripevnite zariadenie k držiaku zakliknutím zhora nadol a utiahnite vrchnú skrutku.

Konfigurácia

• Vstup do konfigurácie systému :

Stlačením tlačidla „*90*heslo“ v rozhraní číselníka vstúpte do systémového rozhrania. Predvolené heslo je 123456.

Vo webovom prehliadači zadajte adresu „http://IP adresa zariadenia“ a nastavte parametre zariadenia. Predvolená IP adresa je 192.168.1.28, pre webové prihlásenie je predvolené meno používateľa a heslo: admin/123456.

• Nastavenie IP adresy :

IP adresu si užívateľ môže nastaviť v systémových nastaveniach (System Settings --> Network function) na zariadení v rozhraní systémového nastavenia.

• Nastavenia dátumu a času :

Užívateľ môže nastaviť dátum a čas v systémových nastaveniach --> Dátum a čas (System Settings --> Date And Time) na zariadení v rozhraní systémového nastavenia.

• Register kariet :

Užívateľ môže zaregistrovať karty v systémových nastaveniach --> Správa prístupu (System Settings --> Access Management) na zariadení v rozhraní systémového nastavenia.

• Nastavenie hesla :

Používateľ môže pre odomknutie nastaviť spoločné heslo v systémových nastaveniach --> Správa prístupu --> Nastavenie hesla (System Settings --> Access Management --> Password Setting).

Operácie

• Uskutočnenie hovoru :

Zadajte číslo bytu/izby a stlačte tlačidlo hovoru v rozhraní vytáčania hovorov alebo vyberte meno v rozhraní adresára - menného zoznamu a začnite hovor.

• Odomknutie heslom :

Zadajte heslo a stlačením tlačidla odomknutia v rozhraní hesla otvorte dvere.

• Odomknutie pomocou IC karty :

Priložením karty, ktorá bola zaregistrovaná na čítačke kariet, otvorte dvere.