

## DaoSafe



### DSN-80

Vysokorýchlostná brána Nebula

#### Popis

#### BEZPEČNOSŤ

#### DIZAJN

#### CENA

- Vysokorýchlostná brána Nebula so špeciálnou funkciou rýchlosti otvárania a zatvárania, moderný úzky tvar tela, rôzna výška sklenených ramien.
- Sklenené rameno môže mať výšku až 1800 mm na zabránenie vstupu neoprávnenej osobe.
- Šírka priechodu 600 mm pre normálny typ priechodu ale rameno môže dosiahnuť až 900 mm pre široký typ priechodu pre invalidný vozík alebo chodcov s veľkou batožinou.
- Je ideálny pre vnútorné prostredie a s vodotesným dizajnom aj pre vonkajšie prostredie.
- Nebula Speed Gate High Glass s jedinečným dizajnom, má štýlové a moderné telo brány, panel pre priloženie kariet z tvrdého skla, atraktívny modrý LED prúžok, pevnú konštrukciu tela, špičkový čierny náter.
- Prvotriedna produkcia: Integrovaná výroba foriem na zabezpečenie zaručene vysokej kvality.
- Je použitý štandardný reléový signál, ktorý je možné integrovať s akýmkoľvek systémom riadenia prístupu tretích strán (napr.: RFID, odtlačok prsta alebo biometrické čítacie zariadenie).
- Pri vypnutí, v prípade núdze, sa ramená automaticky otvoria, aby sa umožnil voľný priechod.
- Aplikácia: Vhodné pre všetky špičkové miesta, ako je budova vlády, administratívna budova, banka, letisko, štadión atď.

## Funkcie

- ✓ Výkon s dlhou životnosťou, vysoká spoľahlivosť prevádzky a rýchla odozva.
- ✓ Voliteľná je brána jednosmerná alebo obojsmerná.
- ✓ Funkcia automatického resetovania: otočné rameno sa automaticky uzamkne do 5 s (možnosť nastavenia), ak prechádzajúci mešká so vstupom.
- ✓ Keď je napájanie vypnuté, automaticky sa otvoria otočné ramená, čo je v súlade s požiadavkami požiarnej bezpečnosti.
- ✓ LED indikátor (červená znamená stop; zelená znamená vstup; modrá znamená normálne v prevádzke).
- ✓ Infračervený senzorový alarm v prípade nelegálneho vniknutia a spätného vniknutia.
- ✓ Funkcia proti vniknutiu, rýchlostná brána je automaticky uzamknutá až do platného otváracieho signálu vstupu.
- ✓ Anti-reverzná funkcia, brána spustí alarm ak chce niekto vstúpiť v opačnom smere.
- ✓ Anti-trailing funkcia, brána spustí alarm ak chce niekto vtrhnúť bez povolenia.
- ✓ Funkcia proti kolízii a proti kopnutiu, navrhnutá s konsolidovaným a odolnejším mechanizmom, nezlomí sa pri náraze.
- ✓ Mechanizmus ochrany: rameno sa automaticky resetuje, ak je mimo polohy. Jeho pohyb sa ani po zásahu nepreruší ani nepoškodí.
- ✓ Jednoduchá inštalácia a údržba.
- ✓ 3-ročná záručná podpora.



Neponúkame len turniketové brány

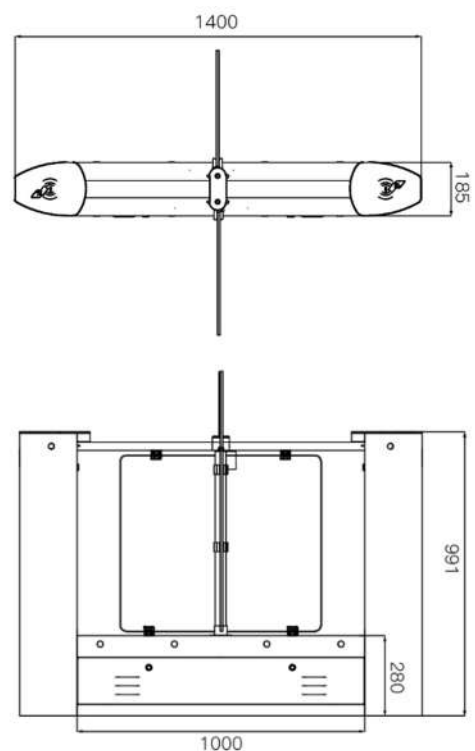
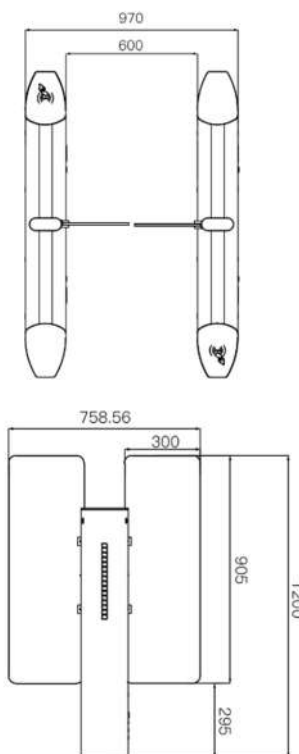
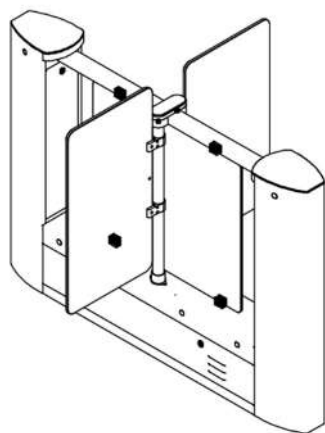
Ponúkame riešenia úplnej kontroly prístupu



## Špecifikácie

Model č.	DSN-80
Typ	Nebula Speed Gate (high glass)
Značka	Daosafe
Certifikácia	Zhoda CE, ROHS
Materiál rámu	Nehrdzavajúca oceľ 304 + špičkové čierne lakovanie
Materiál panelu pre prikladanie kariet	Tvrdené sklo
Materiál ramena	Plexisklo - priehľadné (štandard)
Rozmery	1400 × 185 × 990 mm
Čistá hmotnosť	85 kg/ks (jednoprechodový), 105 kg/ks (dvojprechodový)
Šírka priechodu	600 mm (štandard), 900 mm (pre hendikepovaných)
Výška ramena	1200 mm (štandard), 900 mm – 1800 mm (voliteľná)
Krytie	IP65
Smer prechodu	Jednosmerná / obojsmerná
MCBF Priemerný cyklus medzi zlyhaním	12 miliónov
Napájanie	AC 220V/110V, 50/60Hz
Prevádzkové napätie	24V DC
Spotreba energie	40 - 70W
Prevádzková teplota	-15 °C - 70 °C
Prevádzková vlhkosť	0 ~ 95% (bez zmrazenia)
Pracovné prostredie	Vnútorne / vonkajšie (prístrešok)
Kapacita	50 - 55 osôb za minútu
LED indikátor	Unikátny modrý LED pásik (predný + vrchný)
Infračervený senzor	6 párov (štandard)
Núdzový stav	Automatické ramená sa otvoria pri vypnutí
Flexibilita	Integrácia s akýmkoľvek riadením prístupu
Komunikácia	Suchý kontakt, reléový signál, RS485

## Rozmery

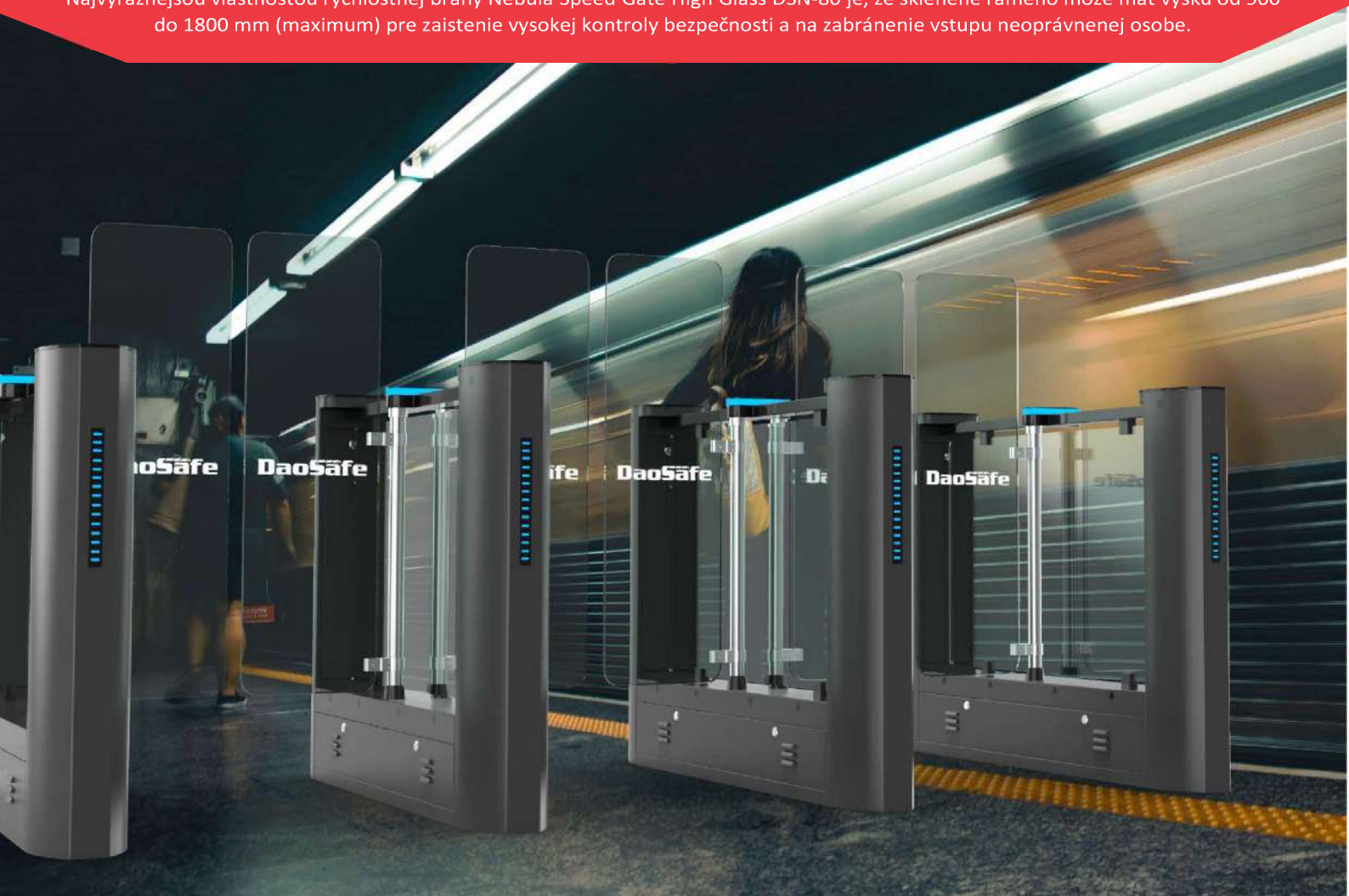




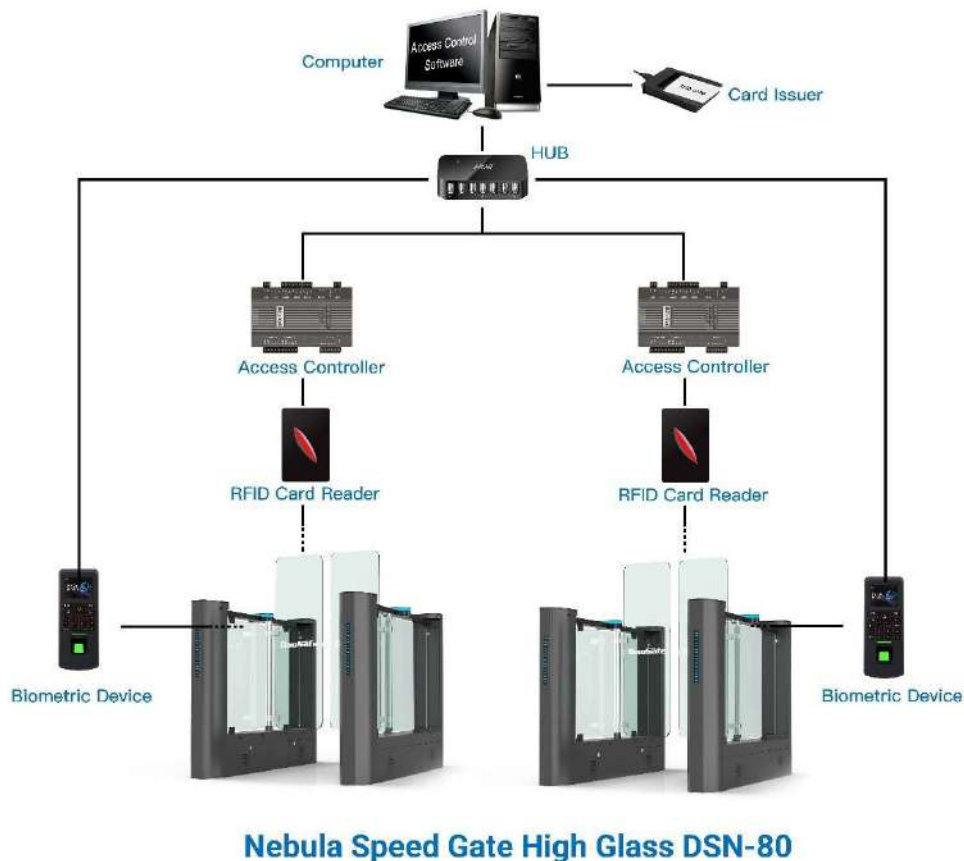
# DSN-80



Najvýraznejšou vlastnosťou rýchlostnej brány Nebula Speed Gate High Glass DSN-80 je, že sklenené rameno môže mať výšku od 900 do 1800 mm (maximum) pre zaistenie vysokej kontroly bezpečnosti a na zabránenie vstupu neoprávnenej osoby.



# Systémová integrácia



## Poznámky:

- Riadiaca doska turniketu podporuje prácu s akýmkoľvek reléovým signálom a podporuje integráciu s akýmkoľvek systémom riadenia prístupu 3. strany: RFID, BIOMETRICKÝ, QR / ČIAROVÝ KÓD atď.
- Viac prístupových riadiacich dosiek je možné pripojiť pomocou protokolu TCP/IP cez sieťový kábel, ovládanie centrálnym počítačom.
- Riadiaca doska turniketu je aj s výstupom RS232 s možnosťou pripojenia k mini PC. Turniket sa otvorí po prijatí jednoduchého kódu z PC, ktorý je vhodný pre komplikované riešenie systému predaja lístkov.

Výnimočné vlastnosti vysokorýchlostnej brány: rýchle otváranie a zatváranie a vynikajúce tenké telo. Je použité štandardné rameno typu 600 mm a bezbariérové rameno typu 900 mm pre široký priechod invalidného vozíka alebo osoby s veľkou batožinou. Výška ramena môže byť 900 mm, 1200 mm alebo 1800 mm, na zabránenie neoprávnenému vstupu osobe.



Štandardný priechod + priechod pre hendikepovaných

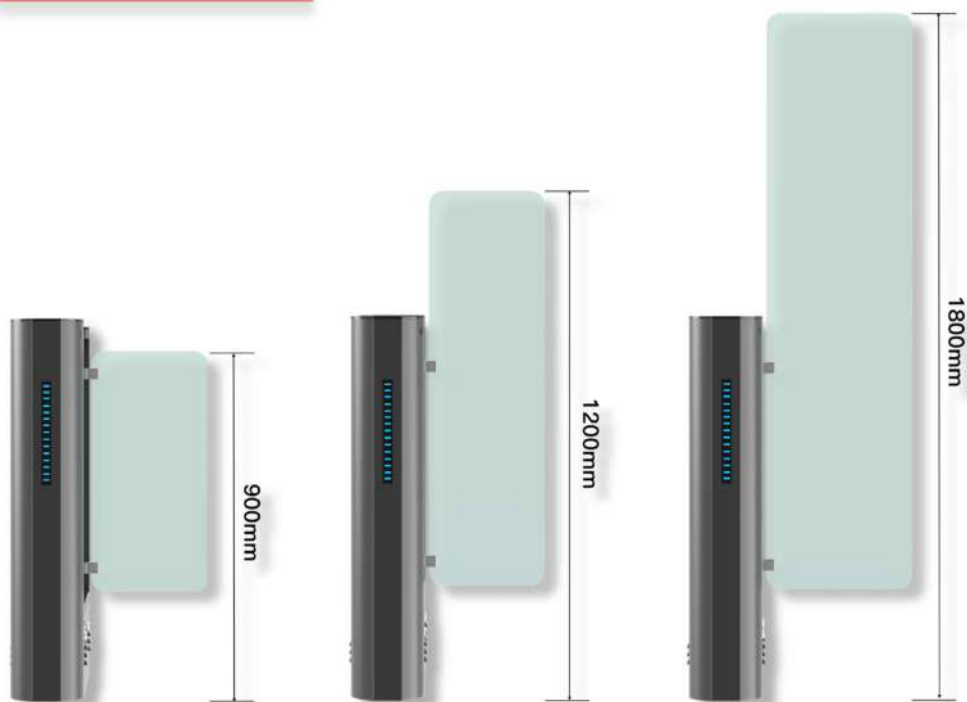


1200 mm vysoké sklo



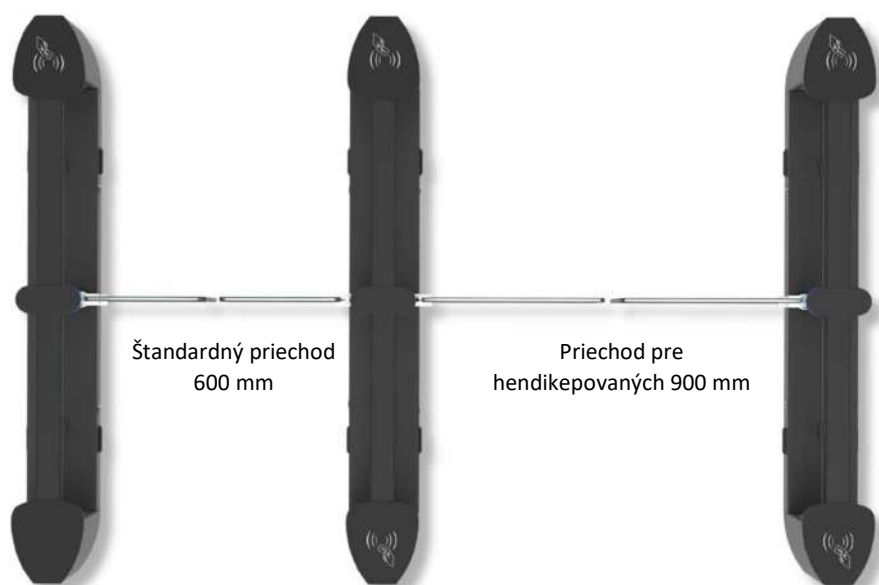
1800 mm vysoké sklo

## Výška skla



Výška skla môže byť **900 mm** alebo **1200 mm** alebo **1800 mm** na zabránenie neoprávnenému vstupu osobe.

## Šírka skla



Šírka priechodu môže mať 600 mm pre normálny priechod ale brána môže tiež mať 900 mm ramená pre široký priechod, invalidný vozík alebo osoby s veľkou batožinou.