

DaoSafe[®]

Vysokorýchlostná brána - Speed Gate



Model DS7100

Vysokorýchlostná brána - Speed Gate

Vysokorýchlostná brána - Speed Gate DS7100 je obľúbenou voľbou vďaka svojmu klasickému a elegantnému dizajnu a vzhľadu s čisto brúsenou nehrdzavejúcou oceľou. Je veľmi obľúbený pre svoje elegantné a luxusné použitie v lokalitách s kontrolou prístupu.

Jednou z jej vynikajúcich vlastností je vysoká rýchlosť otvárania a zatvárania, ktorá trvá len 0,1 s. Vďaka tomu je ideálna vo vysokej premávke osôb v oboch smeroch, pretože ňou dokáže prejsť až 55 osôb za minútu.

Vlastnosti

- Obojsmerný alebo jednosmerný prechod.
- Integrácia s akýmkoľvek typom systémom riadenia prístupu.
- Vysoká rýchlosť otvorenia 0,1 s, veľká kapacita 55 osôb/min.
- Šírku priechodu je možné rozšíriť na 1200 mm.
- Nízka spotreba energie.
- Nízka úroveň hluku, systém beží hladko.
- Zelený a červený LED indikátor zobrazuje stav prechodu.
- Použitie v interiéri.
- Splňa požiarne bezpečnostné požiadavky, ramená sa otvárajú automaticky.
- Jednoduchá inštalácia a údržba.
- 3-ročná záručná podpora.

Voliteľné parametre

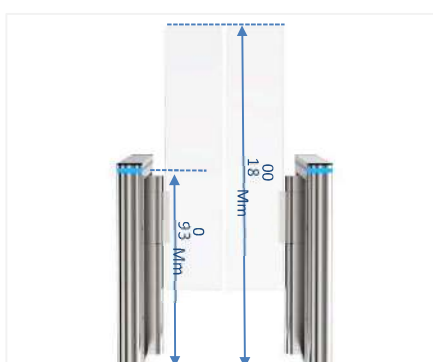
- Farba vzhľadu môže byť prispôbená prostrediu inštalácie.
- Rozmery je možné prispôbiť tak, aby vyhovovali vašej požiadavke.
- Logo je možné prispôbiť.
- Šírka ramena je voliteľná.
- Počet infračervených senzorov je voliteľný.
- Obrázok: Vysoké rozlíšenie a obrázok scény je možné prispôbiť.

Funkcie

- **Funkcia alarmu Infračervených senzorov:**
v prípade nezákonného vniknutia alebo spätného vniknutia.
- **Funkcia proti vniknutiu:**
brána je automaticky uzamknutá až do platného vstupného otváracieho signálu.
- **Funkcia Anti-reverz:**
rýchlostná brána spustí alarm ak chce niekto vstúpiť opačným smerom.
- **Anti-trailingová funkcia:**
rýchlostná brána spustí alarm ak chce niekto vtrhnúť bez povolenia.
- **Funkcia proti kolízii a kopnutiu:**
rýchlostná brána je navrhnutá s konsolidovaným a odolnejším mechanizmom, nezlomí sa pri napadnutí hrubou silou.
- **Vlastná ochrana mechanizmu:**
Ramená sa automaticky resetuje, ak je mimo polohy. Pohyb nebude porušený alebo poškodený ani zasiahnutý.



Vlastné logo



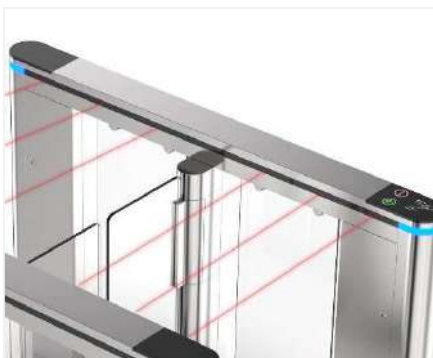
Voliteľné vysoké sklo



Voliteľný široký prechod



Funkcia Anti-kick



Infračervené senzory v čiernom pruhu



Splňa požiadavky požiarnej bezpečnosti, Ramená sa otvoria automaticky



Riešenie čítačiek kariet



Riešenie čítačiek QR / čiarových kódov



Riešenie čítania biometrických údajov



Diaľkové ovládanie



Bezdotykové tlačidlo



IC karty



QR kód



Odtlačky prstov



Tvár



Dlaňové žily

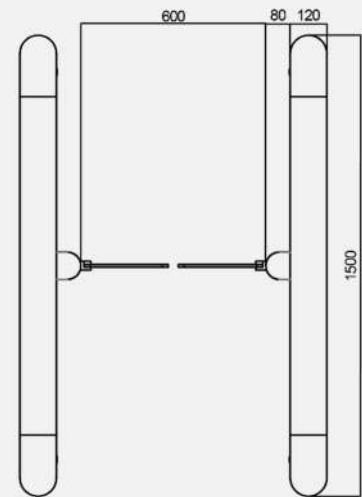
Tri priechody s čítačkami kariet inštalované vo výskumnom centre



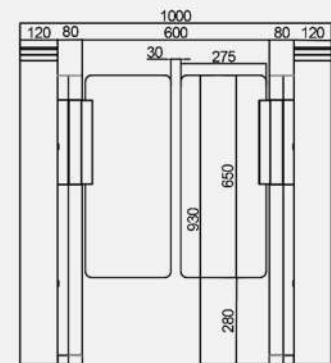
Špecifikácie, rozmery

Model č.	DS7100
Typ	Vysokorychlostná brána
Značka	Daosafe
Materiál rámu	Nehrdzavejúca oceľ 304
Materiál ramena	Plexisklo-priehľadné
Rozmery	1500 × 120 × 1020 mm
Čistá hmotnosť	80 kg/ks (jednoprechodový), 100 kg/ks (dvojprechodový)
Šírka priechodu	600 mm (štandardne), max. 1200 mm (pre hendikepovaných)
Výška ramena	930 mm (štandard), max. 1800 mm (voliteľné)
Smer prechodu	Jednosmerný / obojsmerný
MCBF	15 miliónov
Napájanie	AC 220V/110V, 50/60Hz
Prevádzkové napätie	24V DC
Spotreba energie	40 W
Prevádzková teplota	-20 °C – 75 °C
Prevádzková vlhkosť	0 ~ 95% (bez zamrznutia)
Pracovné prostredie	Vnútorne / vonkajšie (prístrešok)
Kapacita	55 osôb za minútu
LED indikátor	LED indikátory v hornej časti: zelená → vstup, červený × zákaz vstupu
Infračervený senzor	6 párov (štandardne)
Núdzové	Automatické otvorenie ramena pri vypnutí napájania
Komunikácia	Suchý kontakt, reléový signál, RS485
Flexibilita	Integrácia s akýmkoľvek riadením prístupu

Pohľad zhora



Pohľad spredu



Bočný pohľad

