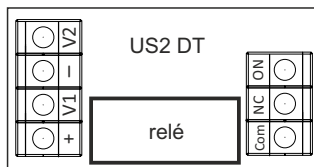


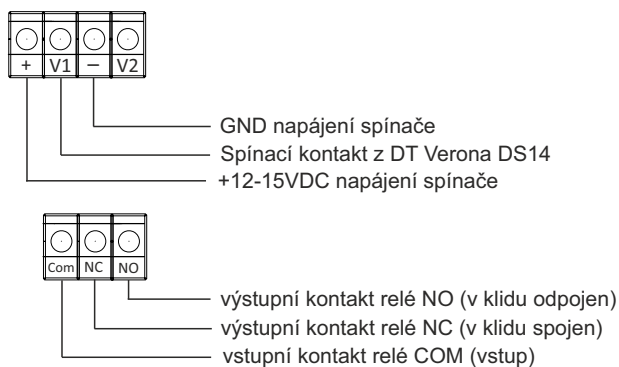
## Univerzální spínač US2 DT do telefonu Verona DS14

### Popis

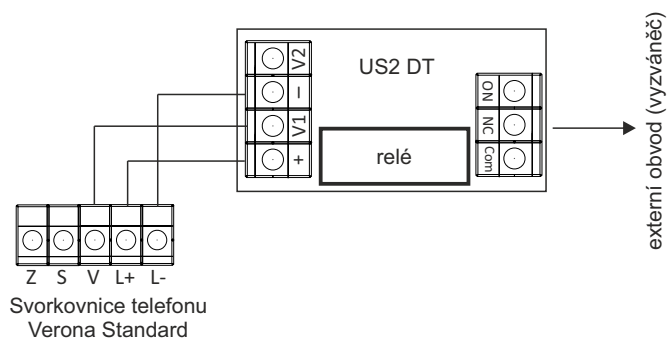
Univerzální spínač US2 DT se používá u telefonu Verona DS14 pro spínání externího obvodu (např. vyzváněče) během vyzvánění telefonu. Spínač obsahuje kontakty relé: COM, NC a NO. Max. spínací napětí je 30VDC/2A. Plošný spoj spínače je uzpůsoben pro umístění a přišroubování do telefonu.



#### Popis svorkovnic:



### Schéma zapojení



Popis: Při volání na telefon dojde k propojení kontaktu relé COM a NO.

### Technické parametry

Provozní napětí:	12-15V DC (stejnoseměrné)
Provozní teplota:	5°C až +40°C
Vlhkost:	45 až 80%
Provozní prostředí:	bez výparů, kyselin, prachu a vodních par
Spínací prvek:	1x relé (kontakty COM, NO, NC)
Maximální zátěž relé:	2A/30VDC
Rozměry DPS:	56 mm x 26 mm x 19 mm (Š x V x H)